

# MESH SPIDER EVO

**sicurezza** per la rete

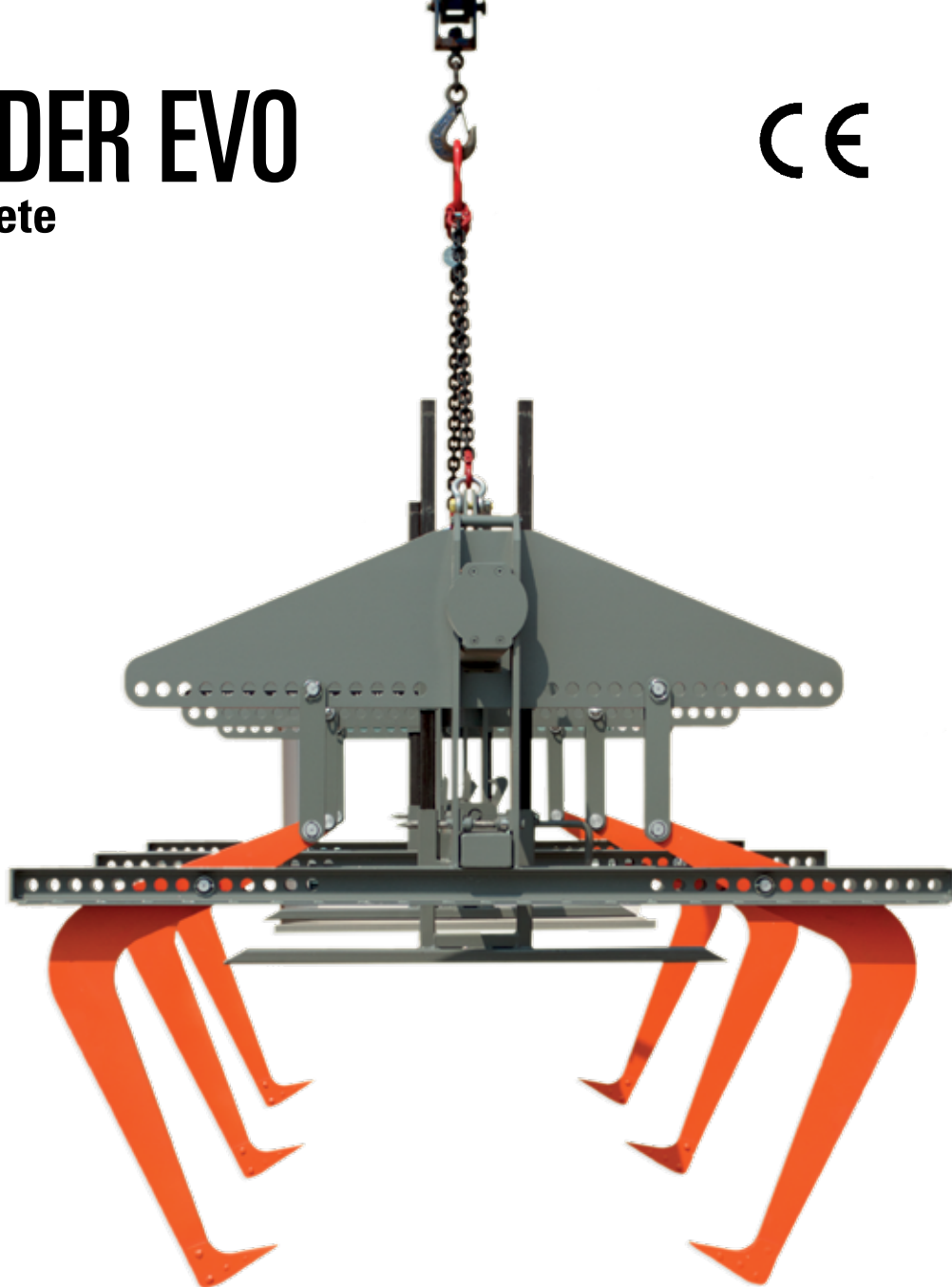
CE

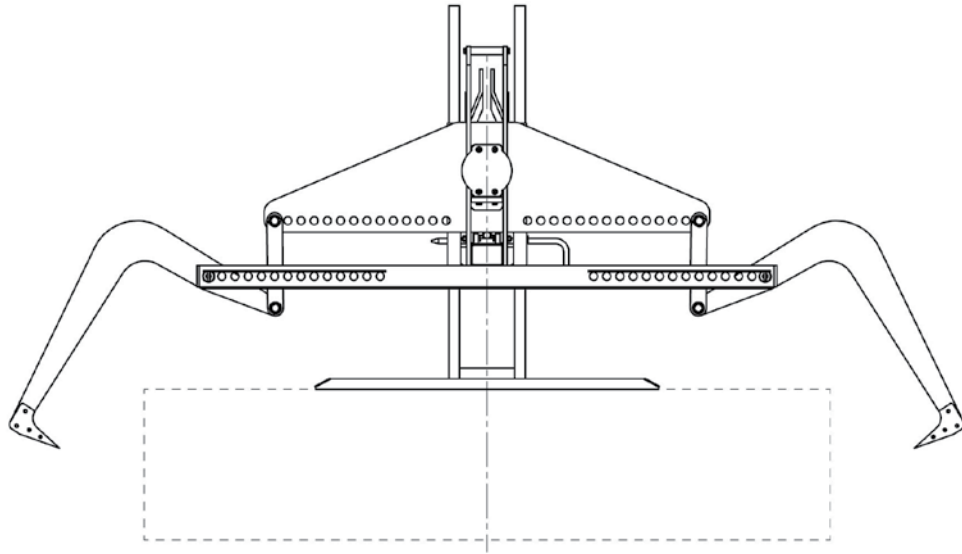
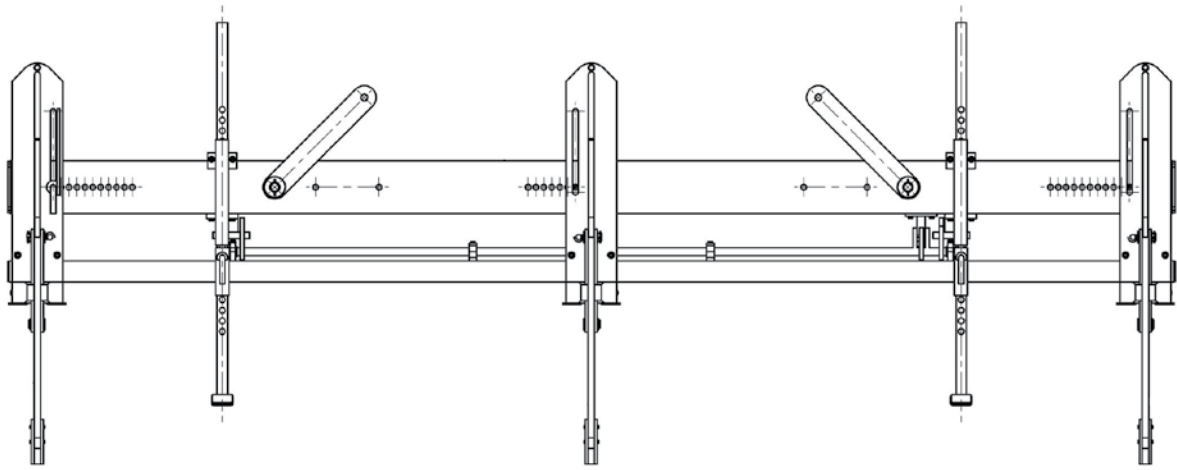
MESH SPIDER EVO è il primo mezzo di sollevamento universale per rete elettro saldata, versatile, efficace e sicuro.

Il nuovo sistema modulare con presa esterna è utilizzabile per portate e misure diverse.

Le numerose regolazioni consentono di movimentare i pacchi di rete con la massima sicurezza e con una sola pinza.

È dotato di sistema automatico di aggancio e rilascio dei pacchi di rete molto rapido.





### MESH SPIDER EVO - 4 TON 2 GANASCE MOBILI

TIPO	Portata (t)	Peso Proprio (kg)	L (mm)	Numero ganasce mobili	Dimensioni max pacchi rete (mm)	Dimensioni min pacchi rete (mm)
MS2 EVO	4	750	2000	2	4000 x 2600 x 600	2600 x 1300 x 150

### MESH SPIDER EVO - 6 TON 3 GANASCE MOBILI

TIPO	Portata (t)	Peso Proprio (kg)	L (mm)	Numero ganasce mobili	Dimensioni max pacchi rete (mm)	Dimensioni min pacchi rete (mm)
MS3 EVO	6	1100	4425	3	6000 x 2600 x 600	4000 x 1300 x 150

